

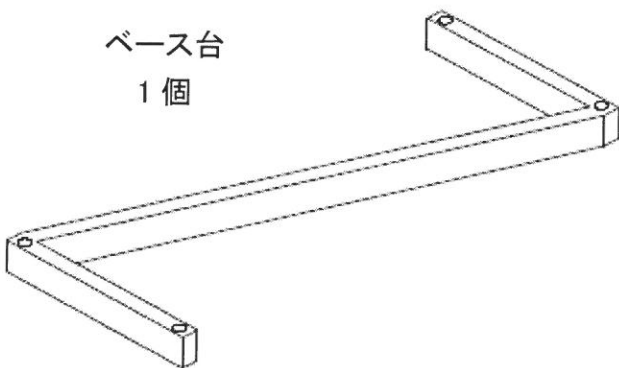
お客様各位

この度は弊社製品をお買い上げ頂きまして有難うございます。
Z型ハンガーテナーの組立方法は以下の通りとなります。

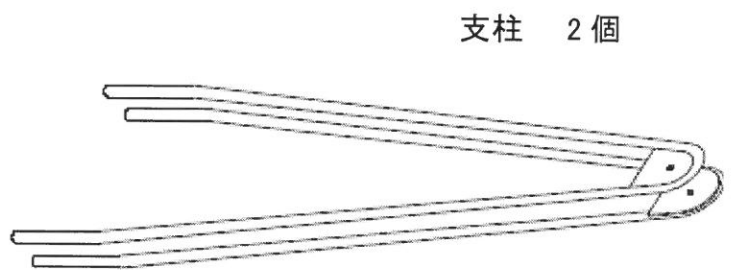
組立にあたり、下記の点にご注意いただき、安全に作業いただけるようお願い致します。

手のはさみ・組立途中での転倒のなきよう、作業は必ず広く
平らな場所にて二人以上で行ってください。

1. 梱包内容(1セット)



ベース台
1個



支柱 2個



キャスター
4個

平座金(大)
(キャスター用)
4個



バネ座金(大)
(キャスター用)
4個



掛け棒 1本



六角ボルト
(掛け棒用)
2個



バネ座金(小)
(掛け棒用)
2個



平座金(小)
(掛け棒用)
2個



掛け棒に取付けてあります

組立手順

- ① ベース台の丸穴に支柱を差し込みます。
- ② 裏面の長丸穴から支柱のネジ込み部を確認し、キャスターを取付けます。バネ座金(大)を入れスパナでしっかりと締め、ベース台と支柱が垂直になるように固定します。
- ③ 支柱の両側から掛け棒を合わせ、ネジで固定します。図を参考に、支柱上部の穴から掛け棒両端のネジ込み部へ付属部品の六角ボルト・平座金(小)・バネ座金(小)を用い、スパナでネジをしっかりと締めて固定します。
- ④ 最後にネジの締め忘れや座金の付け忘れが無いかを確認して完成です。

<組立図>

